

GMW90シリーズ CO₂湿度温度変換器 デマンド制御空調用途向け



GMW90シリーズ一般空調設備(HVAC)用CO₂湿度温度変換器は、前面にディスプレイ用の窓が付いたものと、窓のないものがあります。オプションでLEDインジケータを付けることが可能です。

ヴァイサラCARBOCAP® GMW90シリーズCO₂湿度温度変換器は、信頼性と安定性が向上した新しい計測技術を搭載しています。新技術により、変換器の推奨校正間隔が5年に延長されました。

このシリーズの変換器はデマンド制御空調用に設計されていて、CO₂および温度の計測を行います(オプションで湿度計測も可能です)。機器には、トレーサブルな校正証明書が添付されています。

独自開発の計測技術に基づいた信頼性

GMW90シリーズの変換器は、CO₂の計測のために最新の微小電気駆動システム技術を使用しています。CARBOCAP® CO₂センサの連続的なリファレンス測定により、24時間連続で稼働する施設においても、信頼性の高い正確な計測および優れた長期安定性が実現されます。

新世代のCARBOCAP®センサでは、新しい光源の採用によりセンサ寿命が延びました。この独自開発のセンサは、消費電力を大幅に低減させています。その結果、機器そのものの発熱が少なく、湿度温度を正確に計測できます。

簡単な設置

GMW90シリーズの変換器は、設置・メンテナンスが迅速かつ簡単に行えるように設計されています。どのモデルもディスプレイを備えており、設置を簡単に行え、メンテナンスに便利です。設置中、ほこりや汚れからセンサを保護するために、バックパネルのみでケーブル接続が可能です。センサ本体は、バックパネルにケーブルを接続後、取り付けが可能です。また、ディップスイッチにより、変換器の設定を迅速かつ簡単に行うことができます。

特長

- 測定パラメータ: CO₂、温度、および湿度(オプション)
- 次世代ヴァイサラCARBOCAP®センサの優れた長期安定性
- 温湿度計測に影響を与えにくい新開発の低発熱Microglow赤外線光源を採用
- 迅速かつ簡単な設置・メンテナンス
- ユーザーによる交換が可能な校正済みCO₂温湿度用モジュール
- トレーサブルなCO₂の3点校正(英文校正証明書付)
- アナログ/デジタル通信(BACnet/Modbus)



オプションの装飾カバーで建物のインテリアデザインと調和させることができます。

簡単な校正

機器の定期的なメンテナンスにより、長期の製品寿命が見込めます。校正は、交換用モジュールを用いて行うのが最も簡単です。センサのトレーサビリティおよび測定品質は、ヴァイサラの工場での校正された新しいモジュールに交換することにより簡単に維持できます。機器は、ハンディタイプ計測器または標準ガス容器を用いて校正することもできます。サービスインターフェースは、カバーを下に滑らせるだけで簡単に使用できます。

技術情報

製品モデル

GMW93	CO ₂ +温度	3線式、電圧出力モデル
GMW93D	CO ₂ +温度	ディスプレイ付き3線式、電圧出力モデル
GMW94	CO ₂ +温度	3線式、電流出力モデル
GMW94D	CO ₂ +温度	ディスプレイ付き3線式、電流出力モデル
GMW93R	CO ₂ +温度+湿度	3線式、電圧出力モデル
GMW93RD	CO ₂ +温度+湿度	ディスプレイ付き3線式、電圧出力モデル
GMW93RA	CO ₂ +温度+湿度	CO ₂ 表示用LEDインジケータと ディスプレイ付き3線式、電圧出力モデル
GMW94R	CO ₂ +温度+湿度	3線式、電流出力モデル
GMW94RD	CO ₂ +温度+湿度	ディスプレイ付き3線式、電流出力モデル
GMW95	CO ₂ +温度	デジタル(BACnet/Modbus)モデル
GMW95D	CO ₂ +温度	ディスプレイ付き デジタル(BACnet/Modbus)モデル
GMW95R	CO ₂ +温度+湿度	デジタル(BACnet/Modbus)モデル
GMW95RD	CO ₂ +温度+湿度	ディスプレイ付き デジタル(BACnet/Modbus)モデル
GMW90	CO ₂ +温度	設定可能なアナログ/デジタルモデル
GMW90R	CO ₂ +温度+湿度	設定可能なアナログ/デジタルモデル

性能

CO ₂	
計測範囲	0~5,000ppm
精度	
+20~+30°C (+68~+86°F)	± (30ppm+指示値の2%)
+10~+20°C、+30~+40°C (+50~+68°F、+86~+104°F)	± (35ppm+指示値の2.7%)
-5~+10°C、+40~+55°C (+23~+50°F、+104~+131°F)	± (45ppm+指示値の3.8%)
代表的なHVAC用途での安定性	室温における総合精度±75ppm (600および1,000ppmにおいて、5年間のドリフト含む*)
CO ₂ センサ	ヴァイサラCARBOCAP® GM10
温度	
計測範囲	-5~+55°C (+23~+131°F)
精度	
+20~+30°C (+68~+86°F)	±0.5°C (±0.9°F)
+10~+20°C、+30~+40°C (+50~+68°F、+86~+104°F)	±0.6°C (±1.08°F)
-5~+10°C、+40~+55°C (+23~+50°F、+104~+131°F)	±0.8°C (±1.44°F)
温度センサ	デジタル温度センサ
相対湿度	
計測範囲	0~95%RH
精度	
温度範囲	+10~+40°C (+50~+104°F)
0~60%RH	±2.5%RH
60~80%RH	±3.0%RH
80~95%RH	±4.0%RH
温度範囲	-5~+10°C、+40~+55°C (+23~+50°F、+104~+131°F)
0~60%RH	±3.5%RH
60~80%RH	±4.0%RH
80~95%RH	±5.0%RH
代表的なHVAC用途での安定性	±0.5%RH/年
湿度センサ	ヴァイサラHUMICAP® 180R

* CEC-400-2008-001-CMFに適合

動作環境

動作温度範囲	-5~+55°C (+23~+131°F)
動作湿度範囲	0~95%RH 露点<+30°C (+86°F)
保管温度範囲	-30~+60°C (-22~+140°F)
電磁適合性	EMC規格EN61326-1に適合、工業環境

予備部品およびアクセサリ

CO ₂ モジュール	GM10SP
温度モジュール	TM10SP
湿度温度モジュール	HTM10SP
装飾カバーセット (10個)	236285
ハンディタイプHM70用接続ケーブル	219980
PC接続用USBケーブル	219690

※GMW90シリーズの校正サポートは英文校正証明書付センサモジュールへの交換サービスとなります。詳しくはヴァイサラサービスセンターへお問い合わせください。

基本構造

IPクラス	IP30
標準ハウジング色	白 (RAL9003*)
ハウジング材質	ABS/PC、UL-V0認定
出力コネクタ	ネジ端子 最大導線寸法2mm ² (AWG14)
サービスポートコネクタ	4ピンM8
質量	163g

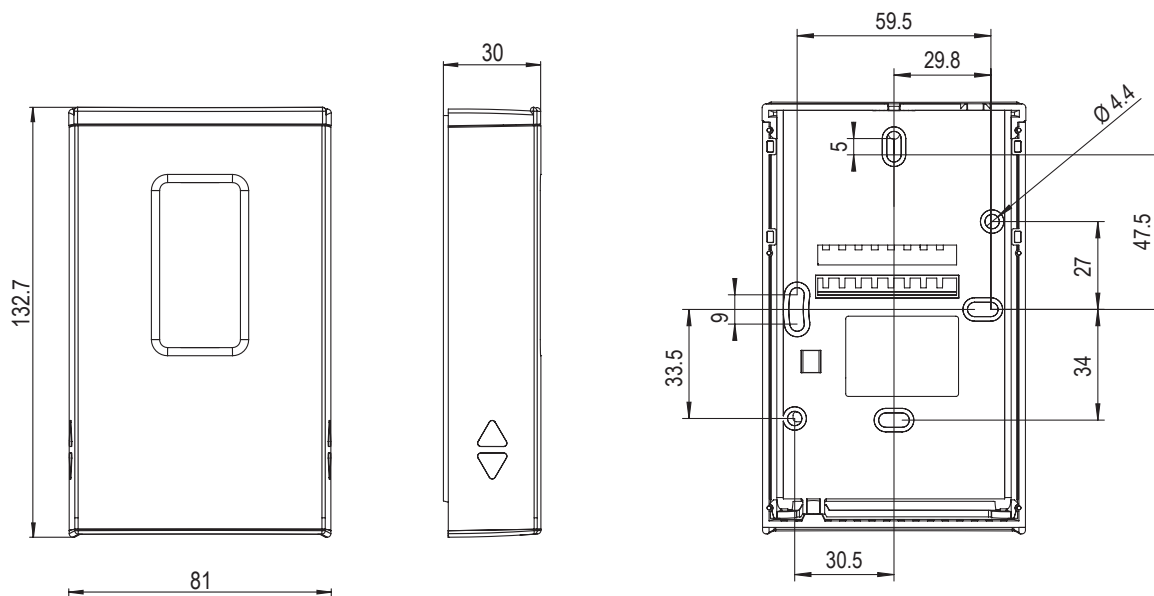
* RALコードは、指定範囲の色からの選定できます。

入出力

供給電源	18~35VDC、24VAC ± 20% 50/60Hz
電流出力モデル	
出力	0/4~20mA、2および3チャンネルモデルが可能
ループ抵抗	0~600Ω
消費電力	<2W
電圧出力モデル	
出力	0~5/10V、2および3チャンネルモデルが可能
最小負荷抵抗	10kΩ
消費電力	<1W
標準アナログ出力範囲	
CO ₂	0~2,000ppm
温度	-5~+55°C
湿度	0~100%RH
デジタルモデル	
消費電力	<1.5W
出力タイプ	RS-485 (ガルバニック絶縁、1.5kV)
RS-485終端抵抗	ジャンパーを使用、120Ω
サポートされているプロトコル	DIPスイッチで選択可能
BACnet MS/TP	
動作モード	マスター/スレーブ方式が選択可能
アドレスレンジ、マスター方式	0~127
アドレスレンジ、スレーブ方式	128~255
Modbus RTU	
アドレスレンジ	0~247
サービスポート	RS-485 (サービス一時利用)

寸法

単位：mm



VAISALA

www.vaisala.co.jp

詳細は以下よりお問い合わせください。
www.vaisala.co.jp/contact

Ref. B211296JA-D ©Vaisala 2016

本カタログに掲載される情報は、ヴァイサラと協力会社の著作権法、各種条約及びその他の法律で保護されています。私的使用その他法律によって明示的に認められる範囲を超えて、これらの情報を使用（複製、送信、頒布、保管等を含む）をすることは、事前に当社の文書による許諾がないかぎり、禁止します。仕様は予告なく変更されることがあります。本カタログは英文カタログの翻訳版です。翻訳言語に不明瞭な記述が発生する場合は、原文である英文カタログの内容が優先されます。

